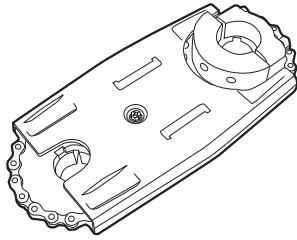


CHAMBERLAIN®

**LiftMaster®**  
**PROFESSIONAL**

## Models 480LM & 480LMC Alternate Mounting Kit



### **WARNING**

To avoid possible **SERIOUS INJURY** to fingers from moving garage door opener:

- Be sure power is not connected to the garage door opener **BEFORE** installing the 480LM mounting kit.
- **ALWAYS** keep hand clear of chain and sprocket while operating opener.
- Securely attach chain cover **BEFORE** operating.

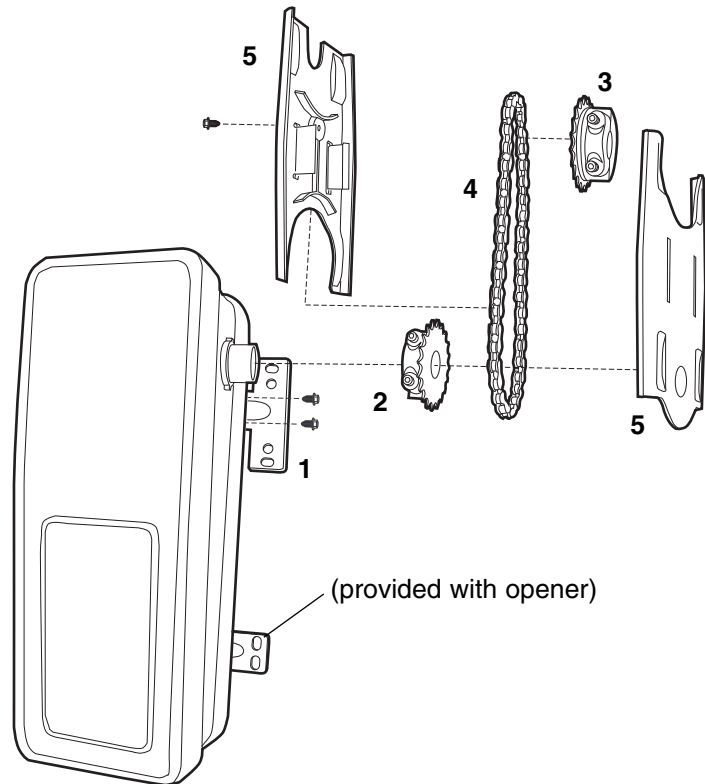
### **CARTON INVENTORY**

- 1 T-bracket
- 2 1-1/4" Sprocket with Collar and Screws
- 3 1" Sprocket with Collar and Screws
- 4 Chain
- 5 Cover Assembly

#### **NOT SHOWN**

Hardware: 1/2" Screw (1),  
#10 Self-Threading Screw (2),  
and 1-1/2" Hex Head Screw (2)

Instructions



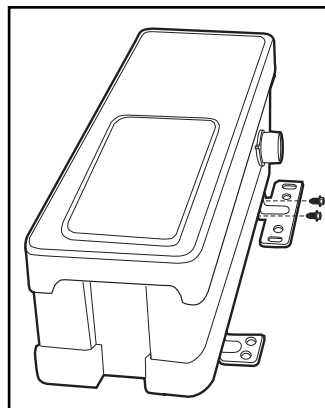
## **INSTALLATION**

1. Disassemble kit and remove foam pad (attached to sprocket hub). Discard foam pad.
2. Attach the T-bracket to the motor unit using the self-threading screws (Figure 1).

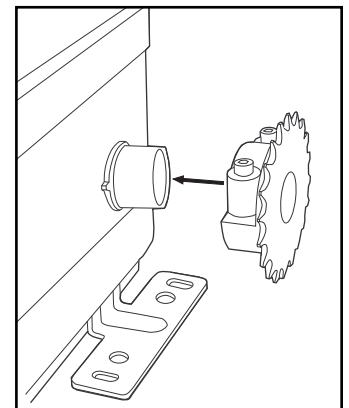
**NOTE:** The T-bracket will be above the existing mounting bracket.

3. Attach sprocket with larger bore (1-1/4") to the motor shaft of the opener. Position the sprocket so that the screws are facing up and are accessible when attached to the torsion bar (Figure 2).
4. Tighten both sides of the sprocket screws equally to secure the sprocket to the motor unit (12-14 ft./lbs. of torque). Securely tighten set screw.

**Figure 1**



**Figure 2**



## INSTALLATION

5. Attach sprocket with the smaller bore (1") to the torsion bar making sure that the screws are on the side closest to the garage door (Figure 3).

**NOTE:** Do not tighten sprocket at this time.

6. Place the chain on the sprocket located on the torsion bar (Figure 4).
7. Attach the sprocket located on the motor unit shaft to the chain. Secure the motor unit to the wall using the hex head screws (Figure 5).

**NOTE:** Ensure that the chain is perpendicular to the bar and not too tight.

8. Tighten both screws of the sprocket on the torsion bar equally to secure the sprocket to the bar (12-14 ft./lbs. of torque). Securely tighten set screw. You may need to rotate the chain to make the screws accessible.
9. One side of the chain cover will have an indentation that will fit into the middle of the motor unit sprocket. This side should be put on first (Figure 6).
10. Position the remaining cover over the other side so that it encloses the chain and sprocket assembly. The covers will snap into place. Secure them by screwing them together using the 1/2" screw (Figure 7).
11. Rotate chain to ensure smooth travel. Adjust, if necessary.
12. Refer to Installation Step 2 of the owner's manual for further instructions.

Figure 3

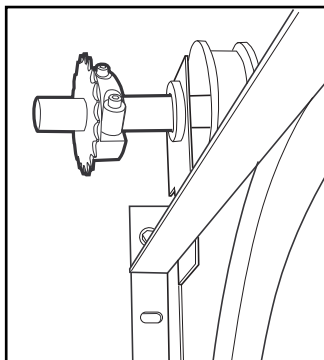


Figure 4

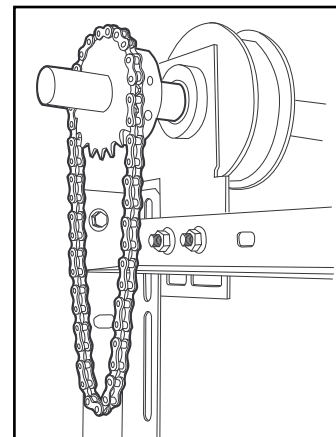


Figure 5

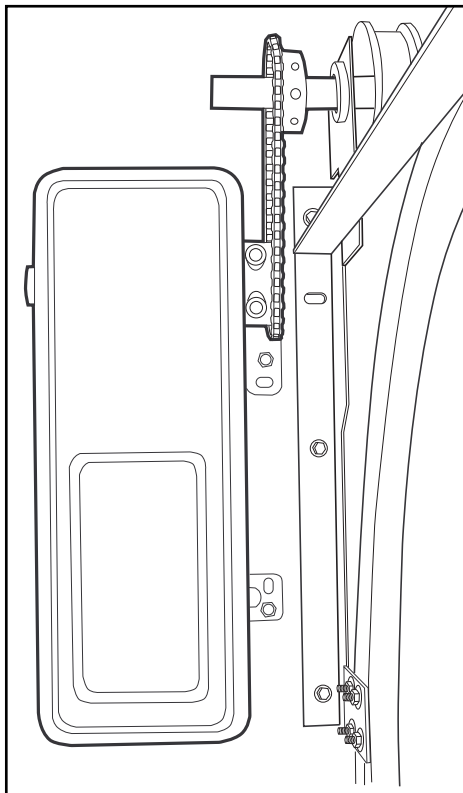


Figure 6

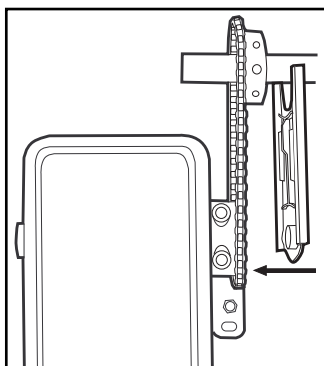
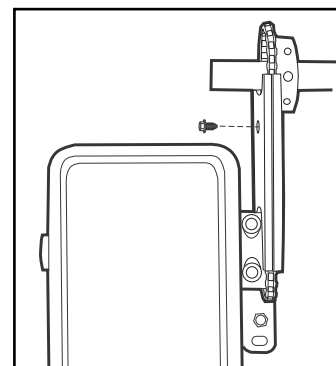


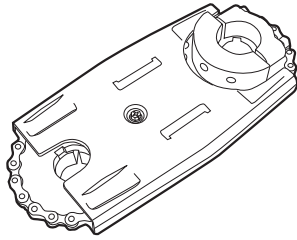
Figure 7



CHAMBERLAIN®

**LiftMaster®**  
**PROFESSIONAL**

## Modèles 480LM et 480LMC Ensemble de montage de recharge



### **AVERTISSEMENT**

Pour éviter les BLESSURES GRAVES potentielles au niveau des doigts en déplaçant l'ouvre-porte de garage :

- Assurez-vous que l'alimentation n'est pas branchée à l'ouvre-porte de garage AVANT d'installer l'ensemble de montage 480LM.
- Gardez toujours vos mains à distance de la chaîne et du barbotin pendant le fonctionnement de l'ouvre-porte.
- Fixez solidement le garde-chaîne AVANT d'opérer.

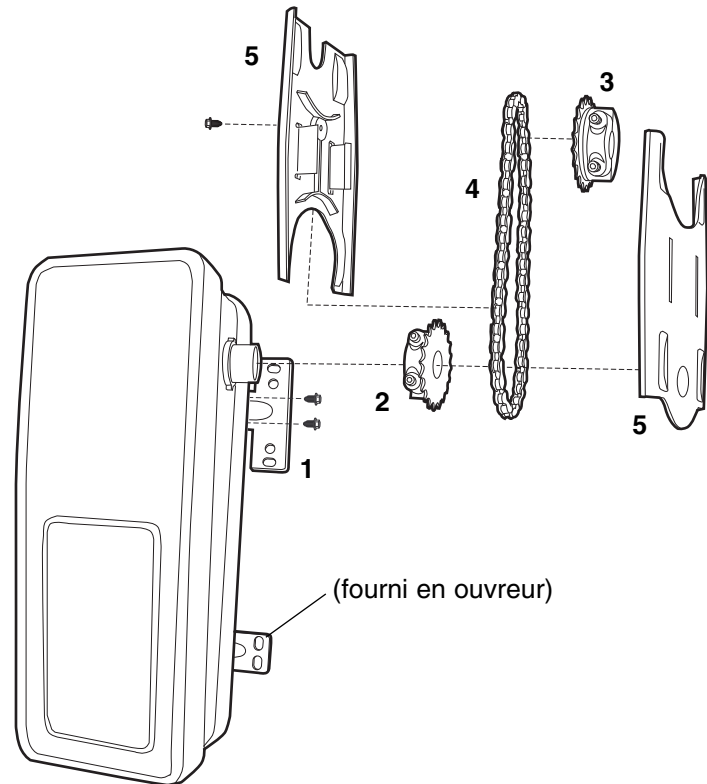
### INVENTAIRE DE LA BOÎTE

- 1 Support en T
- 2 1-1/4 de po. pignon avec de collier et de vis
- 3 1 po. pignon avec de collier et de vis
- 4 Chaîne
- 5 l'Assemblée de couverture

#### NON ILLUSTRÉ

Fixations : vis 1/2 de po. (1),  
vis autotaraudeuse de #10 (2),  
et 1-1/2 de po. vis à tête hex (2)

Instructions



## POSE

1. Désassemblez le kit et retirez la garniture de mousse (attachée au pivot de pignon). Jetez la garniture de mousse.
2. Fixez le support en T à l'unité motrice à l'aide des vis autotaraudeuses (Figure 1).

**REMARQUE :** Le support en T se trouvera au dessus du support existant de montage.

3. Fixez le barbotin avec le plus grand logement (1-1/4 de po.) à l'unité motrice de l'ouvre-porte. Positionnez le barbotin afin que les vis soient tournées vers le haut et accessibles lorsqu'elles seront fixées à la barre de torsion (Figure 2).
4. Resserrez de façon égale les deux côtés des vis du barbotin pour fixer solidement le barbotin à l'unité motrice (12-14 pieds/lbs. du couple). Serrez solidement la vis de réglage.

Figure 1

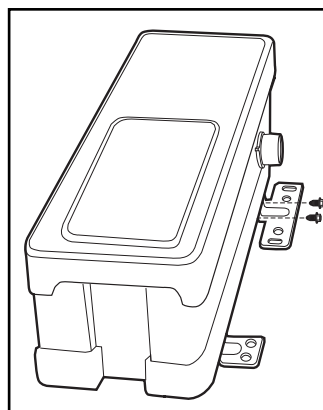
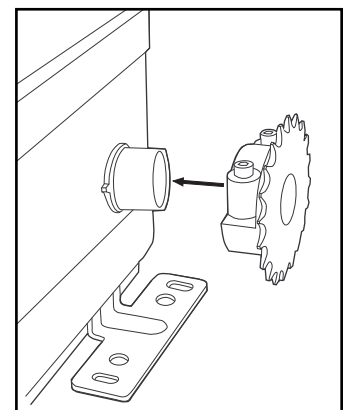


Figure 2



## POSE

- Fixez le barbotin avec le plus petit logement (1 po.) à la barre de torsion pour vous assurer que les vis sont sur le côté le plus proche de la porte du garage (Figure 3).

**REMARQUE :** Ne pas serrer le barbotin à cette étape.

- Placez la chaîne sur le barbotin situé sur la barre de torsion (Figure 4).
- Fixez le barbotin situé sur l'arbre de l'unité motrice à la chaîne. Fixez l'unité de moteur au mur à l'aide des vis à tête hex (Figure 5).

**REMARQUE :** Assurez-vous que la chaîne est perpendiculaire à la barre et qu'elle n'est pas trop serrée.

- Resserrez de façon égale les deux vis du barbotin sur la barre de torsion pour fixer solidement le barbotin à la barre (12-14 pieds/lbs du couple). Serrez solidement la vis de réglage. Vous devrez peut-être faire pivoter la chaîne pour rendre les vis accessibles.
- L'un des côtés du garde-chaîne aura une dentelure qui s'insèrera dans la partie centrale du barbotin de l'unité motrice. Ce côté doit être mis en place en premier (Figure 6).
- Positionnez la protection restante sur l'autre côté afin qu'elle comprenne la chaîne et l'ensemble du barbotin. Les protections se mettront en place par encliquetage. Fixez-les en les vissant à l'aide ensemble de la vis 1/2 de po. (Figure 7).
- Faites pivoter la chaîne pour vous assurer qu'elle se déplace de façon régulière. Réglez si nécessaire.
- Référez-vous à l'étape 2 d'installation du manuel d'utilisation pour obtenir des instructions complémentaires.

Figure 3

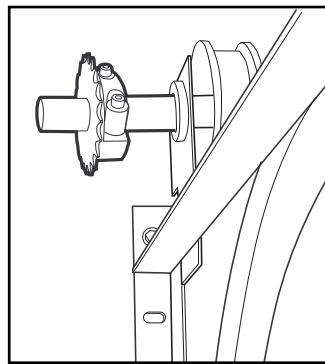


Figure 4

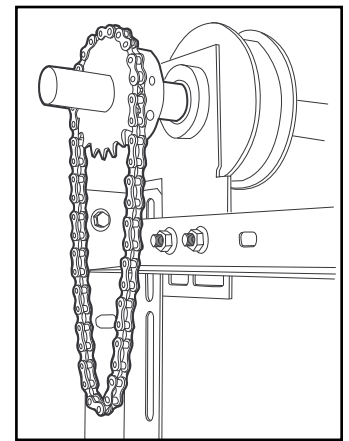


Figure 5

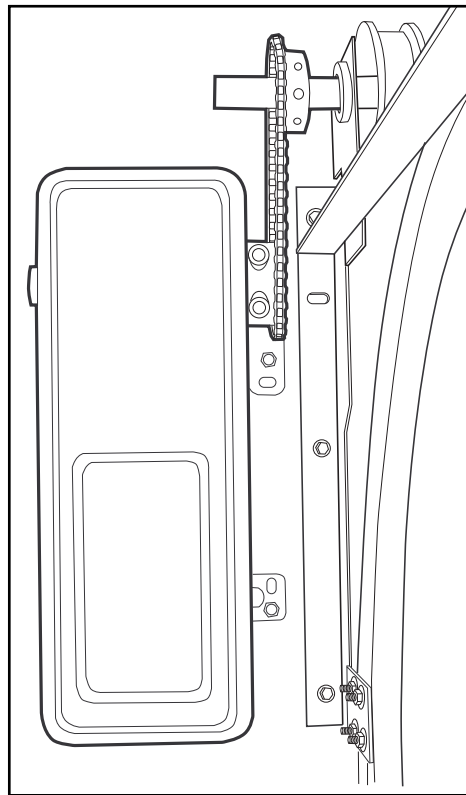


Figure 6

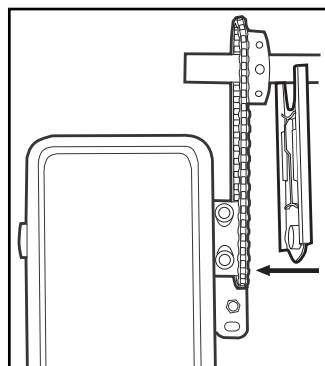


Figure 7

