

LiftMaster®

195LM Ceiling Mount

⚠ WARNING

To avoid possible **SERIOUS INJURY** from a falling garage door opener, fasten it **SECURELY** to structural supports of the garage. Concrete anchors **MUST** be used if installing track into masonry.

CARTON INVENTORY

Track
Down rod
Bracket
Crown (2)
Cover (for wire management)

Hardware bag: Lag screws 5/16"-9x1-5/8" (2), bolt 5/16"-18x3-1/4", hex nut with serrated washer head 5/16"-18, self-tapping bolt 5/16"-18x1", screws 5/16"-18x7/8" (2), lock washers 5/16" (2), hex nuts 5/16"-18 (2), and pan head screws 6-19 (2)

1. FASTEN THE TRACK TO THE CEILING (FIGURE 1)

Determine where the garage door opener will be installed. There are two options for installing the track:

- **Option 1 (Recommended):** Install track perpendicular to the garage door opener rail.
- **Option 2:** Install track parallel to the garage door opener rail.

The track **MUST** be **RIGIDLY** fastened to structural support on ceiling using lag screws.

NOTE: The down rod rotates +/-11 degrees only in the direction of the garage door. With option 2, the garage door opener will sway more when operating and the track **MUST** be centered with the garage door opener; no rotational adjustability left to right. Otherwise the garage door opener/rail may be at a slight angle when the garage door opener is mounted.

2. DETERMINE THE LENGTH OF THE DOWN ROD AND CUT TO LENGTH (FIGURE 2)

To determine the length of the down rod, measure the distance from the ceiling to the top of the garage door opener, and then subtract 4". Cut the down rod using the template provided. **DO NOT** cut the end of the down rod with the holes, cut from the other end. Use a file to remove burrs from cut end, especially near the wire management channel.

NOTE: For best results use a power saw with a vise for cutting the down rod straight and to protect the paint from chipping. A hack saw may be used but may not cut as straight and the paint will be more prone to chipping.

3. ATTACH THE BRACKET TO THE DOWN ROD (FIGURE 3)

Attach the bracket to the down rod with the self-tapping bolt 5/16"-18 X 1" provided, tighten the bolt. Ensure the bolt is fully seated and tightened. Make sure the wire management channel on the down rod is aligned with wire management channel on the bracket.

4. ATTACH THE DOWN ROD TO THE SLIDE MECHANISM IN THE TRACK (FIGURE 4)

Insert the 5/16"-18 X 3-1/4" bolt through the slide mechanism and down rod and attach with the serrated hex flange nut; this is for the pivot point of the kit. Move the slide mechanism along the track until the down rod is in a vertical orientation and tighten hardware.

5. ATTACH THE BRACKET (WITH DOWN ROD) TO THE GARAGE DOOR OPENER (FIGURE 5)

Attach the bracket to the garage door opener with 5/16" lock washers, 5/16"-18 hex nuts, and 5/16"-18 X 7/8" hex head cap screws. Make sure the wire management channel is facing the power cord on the garage door opener. Tighten at this point.

6. ROUTE WIRES THROUGH THE WIRE MANAGEMENT CHANNEL (FIGURE 5)

Route the power cord, safety reversing sensor wires and door control wires through the wire management channel. Measure and cut cover for the wire management channel. Snap cover onto down rod. Use a zip tie to secure all wires into one of the 4 holes in the slide mechanism.

7. COMPLETE INSTALLATION (FIGURE 5)

Secure the crown together with the pan head screws 6-19 (2) provided.

OVERVIEW

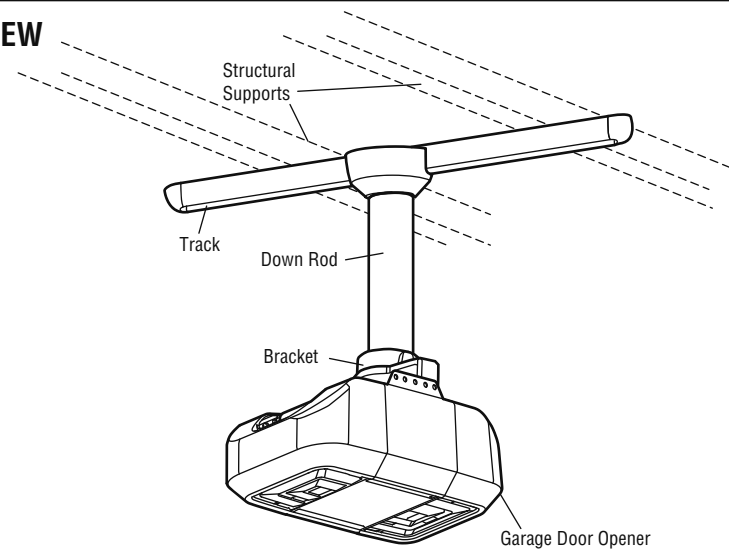


FIGURE 3

REAR VIEW

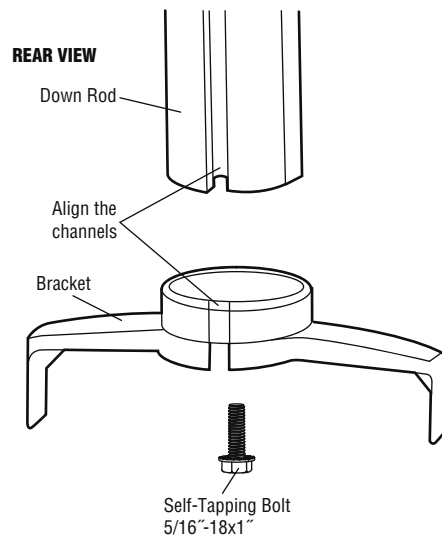


FIGURE 1 OPTION 1

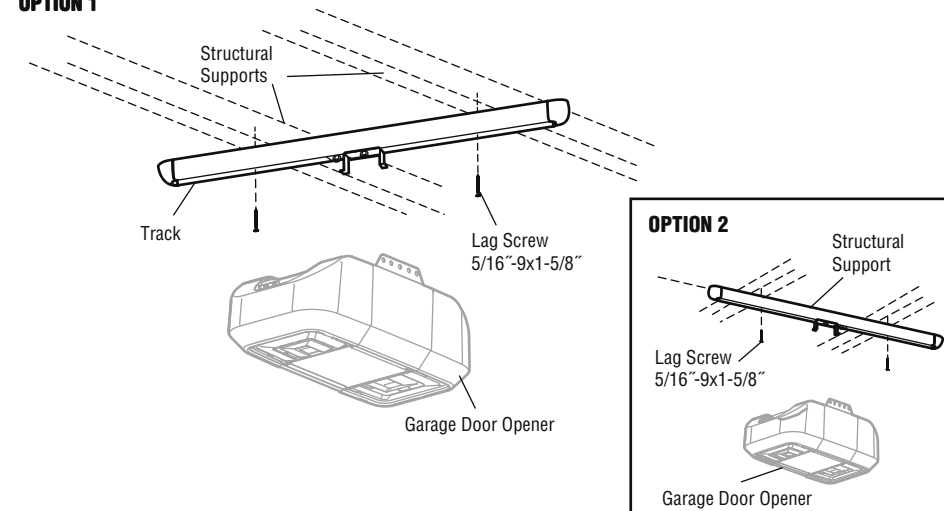


FIGURE 4

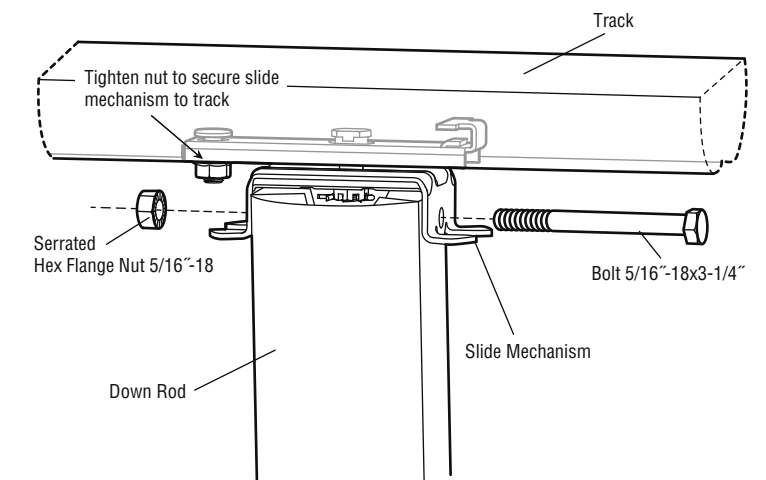


FIGURE 2

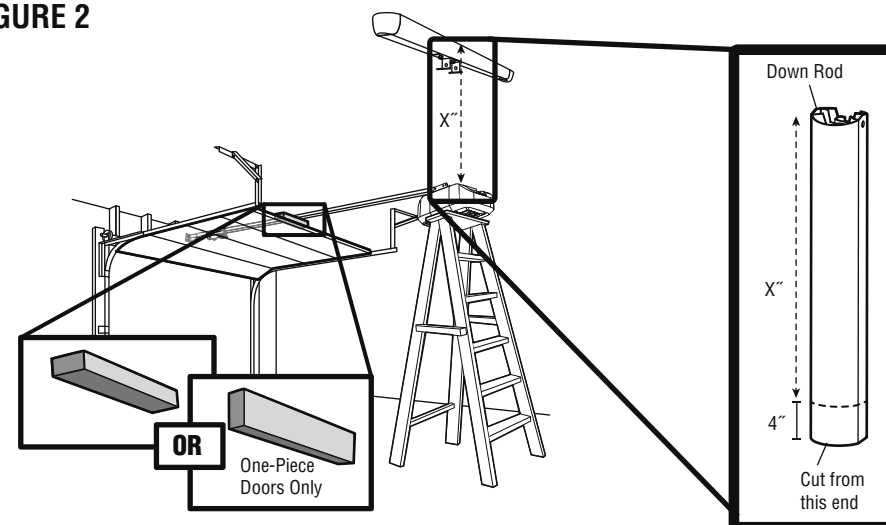
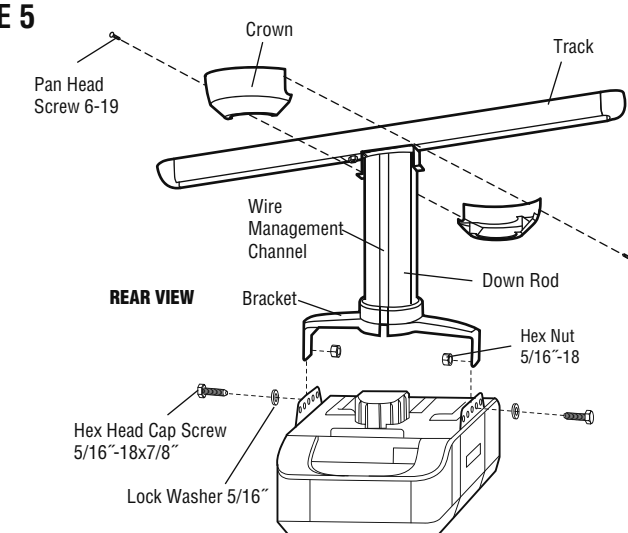


FIGURE 5



LiftMaster®

Montage au plafond 195LM

⚠ AVERTISSEMENT

Pour éviter d'éventuelles GRAVES BLESSURES dues à la chute de l'ouvre-porte de garage, fixez-le SOLIDEMENT aux supports structurels du garage. Des chevilles d'ancrage à béton DOIVENT être utilisées si le rail est installé sur un ouvrage de maçonnerie.

INVENTAIRE DE LA BOÎTE D'EMBALLAGE

Rail
Tige descendante
Support
Couronne (2)
Couvercle (pour canal de câblage)

Sachet de pièces de quincaillerie : Tire-fond de 5/16 po-9x1-5/8 po (2), boulon de 5/16 po-18x3-1/4 po, écrou hexagonal avec tête à rondelle striée de 5/16 po-18, boulon autotaraudeur de 5/16 po-18x1 po, vis de 5/16 po-18x7/8 po (2), rondelle d'arrêt de 5/16 po (2), écrou hexagonal de 5/16 po-18 (2) et vis à tête cylindrique 6-19 (2)

1. FIXEZ LE RAIL AU PLAFOND (FIGURE 1)

- **Option 1 (recommandée)** : Installez le rail perpendiculaire au rail de l'ouvre-porte de garage.
- **Option 2** : Installez le rail parallèle au rail de l'ouvre-porte de garage.

Le rail DOIT être SOLIDEMENT fixé à un support structurel au plafond à l'aide de tire-fonds.

REMARQUE : La tige descendante pivote de +/-11 degrés uniquement dans le sens de la porte de garage. Avec l'option 2, l'ouvre-porte de garage se balancera davantage lors de l'utilisation et le rail DOIT être centré sur l'ouvre-porte de garage; la rotation n'est pas ajustable de gauche à droite. Par contre, l'ensemble de rail/ouvre-porte de garage peut être placé légèrement en angle lors du montage de l'ouvre-porte.

2. DÉTERMINEZ LA LONGUEUR NÉCESSAIRE DE LA TIGE DESCENDANTE ET COUPEZ-LA (FIGURE 2)

Pour déterminer la longueur de la tige descendante, mesurez la distance entre le plafond et le dessus de l'ouvre-porte de garage, puis soustrayez 10,2 cm (4 po). Coupez la tige descendante en utilisant le gabarit fourni. NE coupez PAS l'extrémité de la tige percée de trous, mais bien l'autre extrémité. Enlevez les ébarbures de la coupe au moyen d'une lime, particulièrement près du canal de passage des fils.

REMARQUE : Pour obtenir les meilleurs résultats, utilisez une scie électrique et un étau afin de couper la tige en ligne droite et protégez la peinture contre les éclats. Vous pouvez utiliser une scie à métaux mais la coupe ne sera pas aussi droite et la peinture est plus susceptible de s'écailler.

3. FIXEZ LE SUPPORT À LA TIGE DESCENDANTE (FIGURE 3)

Fixez le support à la tige descendante avec le bouton autotaraudeur de 5/16 po-18 X 1 po fourni et serrez le boulon. Assurez-vous que le boulon est complètement appuyé et bien serré. Assurez-vous que le canal de passage des fils de la tige descendante est aligné avec le canal de passage des fils du support.

4. FIXEZ LA TIGE DESCENDANTE AU MÉCANISME COULISSANT DANS LE RAIL (FIGURE 4)

Insérez le boulon de 5/16 po-18 X 3-1/4 po au travers du mécanisme coulissant et de la tige descendante et fixez-le avec l'écrou hexagonal à épaulement strié; ceci correspond au point de pivot de l'ensemble. Déplacez le mécanisme coulissant le long du rail jusqu'à ce que la tige descendante soit à la verticale, puis serrez la quincaillerie.

5. FIXEZ LE SUPPORT (AVEC LA TIGE DESCENDANTE) À L'OUVRE-PORTE DE GARAGE (FIGURE 5)

Fixez le support à l'ouvre-porte de garage avec les rondelles d'arrêt de 5/16 po, les écrous hexagonaux de 5/16 po-18 et les vis d'assemblage à tête hexagonale de 5/16 po-18X 7/8 po. Assurez-vous que le canal de passage des fils fait face au cordon électrique de l'ouvre-porte de garage. Serrez ce point d'assemblage.

6. ACHÉMINÉZ LES FILS DANS LE CANAL DE PASSAGE (FIGURE 5)

Acheminez le cordon électrique, les fils du capteur d'inversion et les fils de la commande de la porte dans le canal de passage des fils. Mesurez et coupez le couvercle du canal de passage des fils. Emboîtez le couvercle sur la tige descendante. Fixez les fils à l'aide d'une attache dans l'un des quatre trous du mécanisme coulissant.

7. COMPLÉTEZ L'INSTALLATION (FIGURE 5)

Fixez la couronne avec les vis à tête cylindrique 6-19 (2) fournies.

VUE D'ENSEMBLE

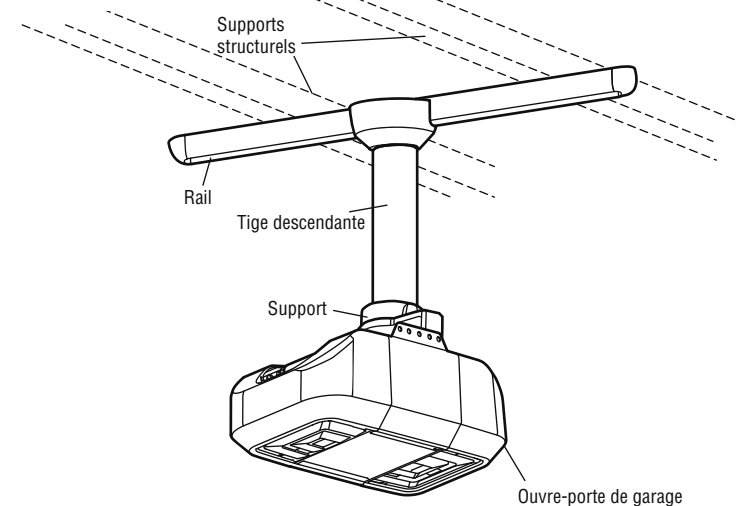


FIGURE 3

VUE ARRIÈRE

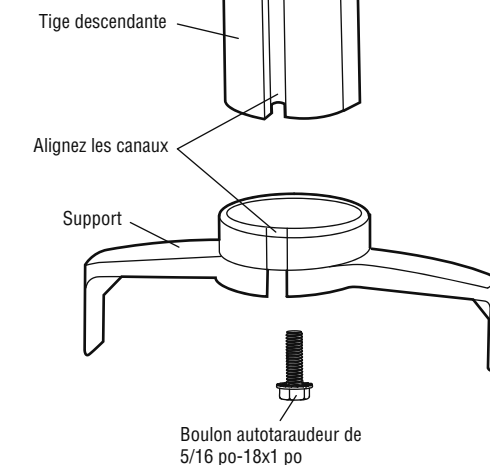
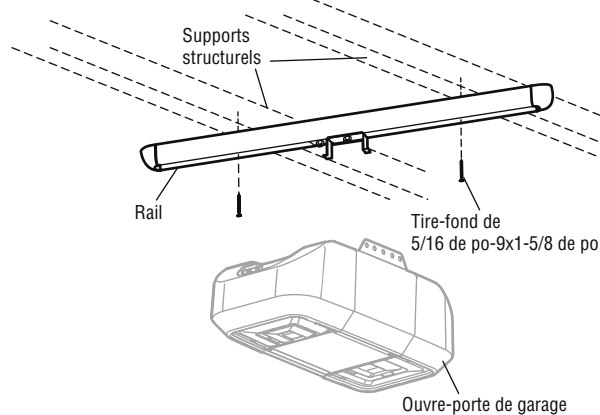


FIGURE 1 OPTION 1



OPTION 2

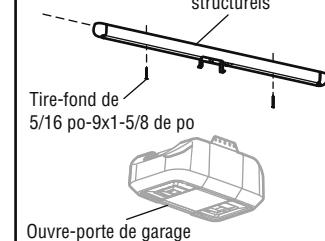


FIGURE 4

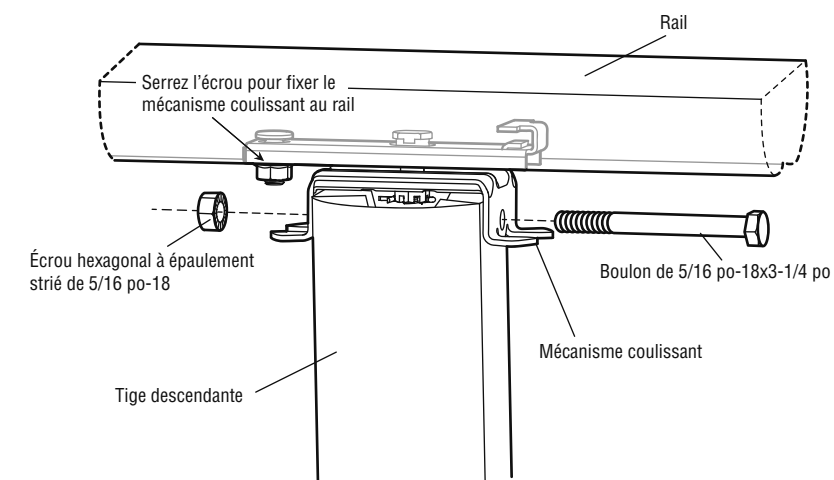


FIGURE 2

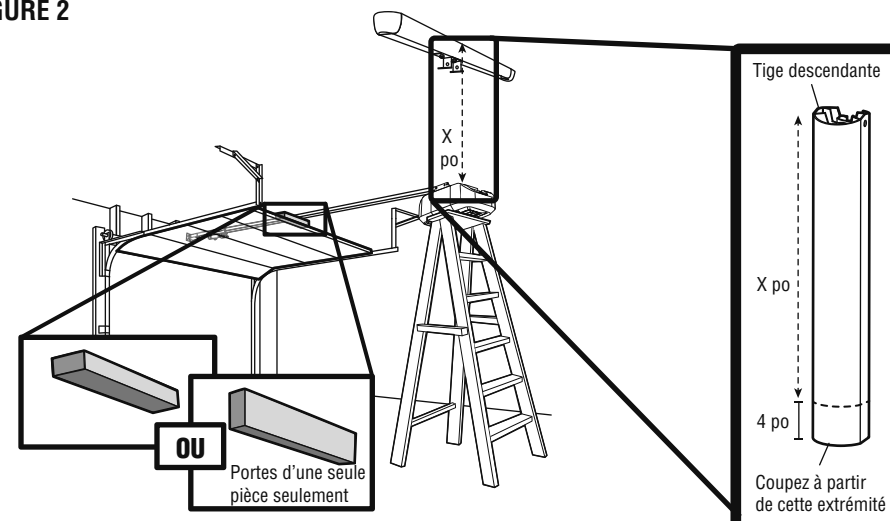
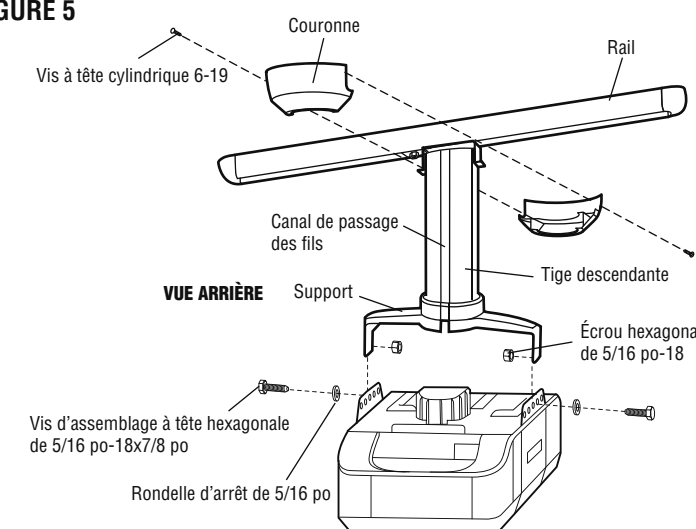


FIGURE 5



Montaje en techo 195LM

⚠ ADVERTENCIA

Para evitar posibles LESIONES GRAVES debidas a la caída de un abridor de puertas de garaje, sujetarlo FIRMEMENTE a soportes estructurales del garaje. Se DEBEN usar anclajes de hormigón si se instala la corredera en mampostería.

INVENTARIO DE LA CAJA DE CARTON

Corredera
Barra de bajada
Soporte
Corona (2)
Cubierta (para organizar los cables)

Bolsa de herrajes: tornillos tirafondos de 5/16 de pulg.-9x1-5/8 de pulg. (2), perno de 5/16 de pulg.-18x3-1/4 de pulg., tuerca hexagonal con cabeza de arandela serrada de 5/16 de pulg.-18, perno autorroscante de 5/16 de pulg.-18x1 pulg., tornillos de 5/16 de pulg.-18x7/8 de pulg. (2), arandelas de traba de 5/16 de pulg. (2), tuercas hexagonales de 5/16 de pulg.-18 (2) y tornillos de cabeza redondeada de 6-19 (2)

1. SUJETAR LA CORREDERA AL TECHO (FIGURA 1)

Determinar dónde se instalará el abridor de la puerta del garaje. Hay dos opciones para instalar la corredera:

- **Opción 1 (recomendada):** Instalar la corredera perpendicular al carril del abridor.
- **Opción 2:** Instalar la corredera paralela al carril del abridor.

La corredera DEBE estar sujeta de forma RÍGIDA al soporte estructural del techo usando tornillos tirafondos.

NOTA: La barra de bajada +/-11 grados solamente en el sentido de la puerta del garaje. Con la opción 2, el abridor oscilará más al operar y la corredera DEBE estar centrada con el abridor; sin capacidad de ajuste rotacional de izquierda a derecha. De lo contrario, el abridor/carril debe estar ligeramente inclinado cuando esté montado el abridor.

2. DETERMINAR LA LONGITUD DE LA BARRA DE BAJADA Y CORTAR A LA MEDIDA (FIGURA 2)

Para determinar la longitud de la barra de bajada, medir la distancia del techo a la parte superior del abridor, y después restar 4 pulg. Cortar la barra de bajada con la plantilla suministrada. NO cortar el extremo de la barra de bajada con los agujeros, cortar por el otro extremo. Usar una lima para quitar las rebabas del extremo cortado, especialmente cerca del canal de organización de cables.

NOTA: Para obtener los mejores resultados usar una sierra eléctrica con una prensa para cortar la barra de bajada recto y proteger la pintura contra las astilladuras. También se puede usar una sequeta pero tal vez no corte tan recto y la pintura tendrá más tendencia a astillarse.

3. SUJETAR EL SOPORTE A LA BARRA DE BAJADA (FIGURA 3)

Sujetar el soporte a la barra de bajada con el perno autorroscante 5/16 de pulg.-18 x 1 pulg. suministrado, apretar el perno. Asegurarse de que el perno esté completamente asentado y apretado. Asegurarse de que el canal de organización de cables en la barra de bajada esté alineado con el canal de organización de cables en el soporte.

4. SUJETAR LA BARRA DE BAJADA AL MECANISMO DESLIZANTE EN LA CORREDERA (FIGURA 4)

Insertar el perno 5/16"-18 x 3-1/4 de pulg. por el mecanismo deslizante y barra de bajada y sujetar con la tuerca de brida hexagonal serrada; esto es para el punto de pivote del juego. Mover el mecanismo deslizante a lo largo de la corredera hasta la barra de bajada esté en una orientación vertical y apretar los herrajes.

5. SUJETAR EL SOPORTE (CON LA BARRA DE BAJADA) AL ABRIDOR (FIGURA 5)

Sujetar el soporte al abridor con arandelas de traba de 5/16 de pulg., tuercas hexagonales de 5/16 de pulg.-18 y tornillos de cabeza hexagonal de 5/16 de pulg.-18x7/8 de pulg. Asegurarse de que el canal de organización de cables apunte al cordón de alimentación en el abridor. Apretar ahora.

6. TENDER LOS CABLES POR EL CANAL DE ORGANIZACIÓN DE CABLES (FIGURA 5)

Tender el cordón de alimentación, los cables del sensor de inversión de seguridad y los cables de control de la puerta por el canal de organización de cables. Medir y cortar la cubierta del canal de organización de cables. Encajar la cubierta en la barra de bajada. Use una abrazadera para sujetar todos los cables en uno de los 4 agujeros del mecanismo de deslizamiento.

7. COMPLETAR LA INSTALACIÓN (FIGURA 5)

Fijar la corona con los tornillos de cabeza redondeada 6-19 (2) suministrados.

VISTA GENERAL

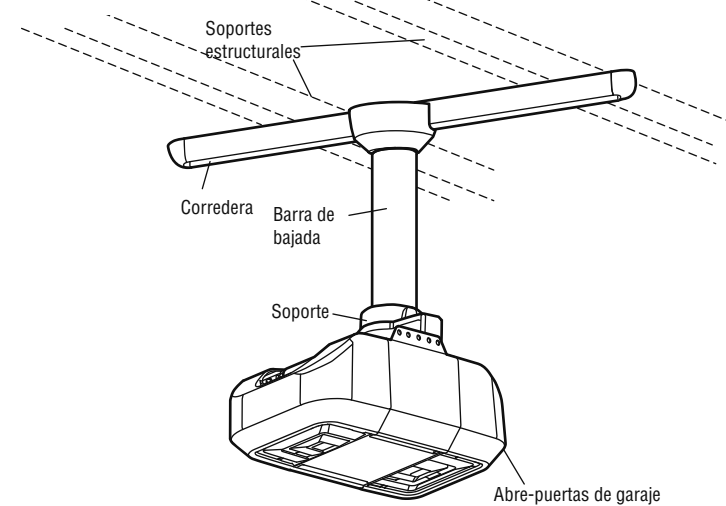


FIGURA 3

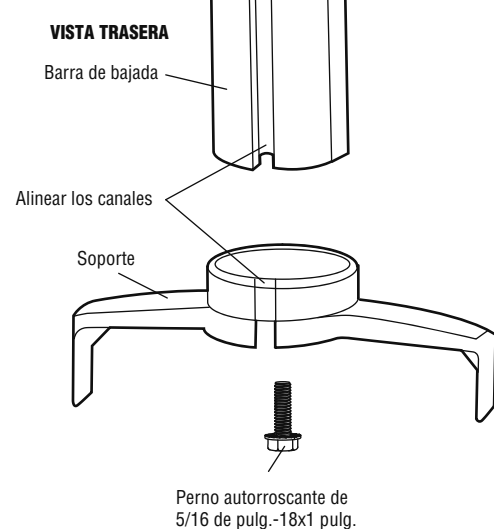
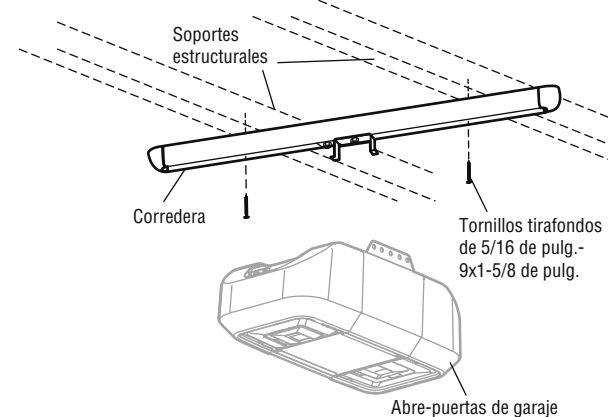


FIGURA 1 OPCIÓN 1



OPCIÓN 2

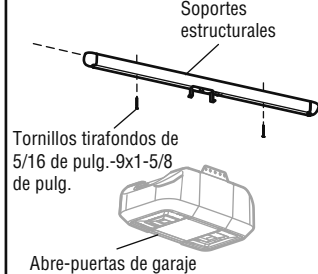


FIGURA 4

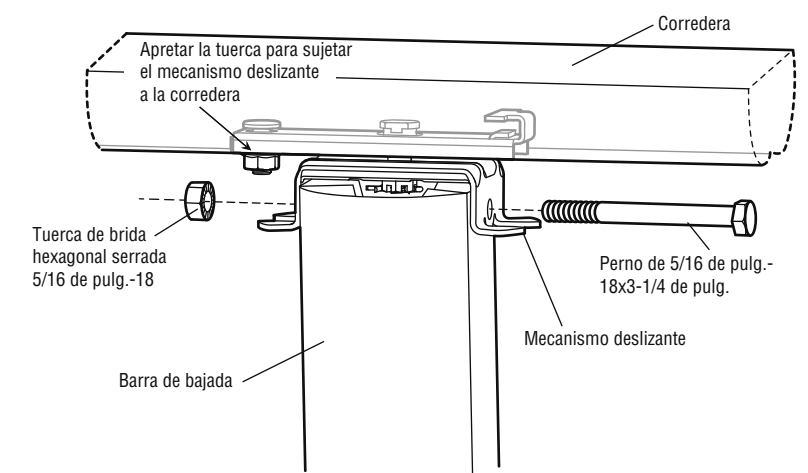


FIGURA 2

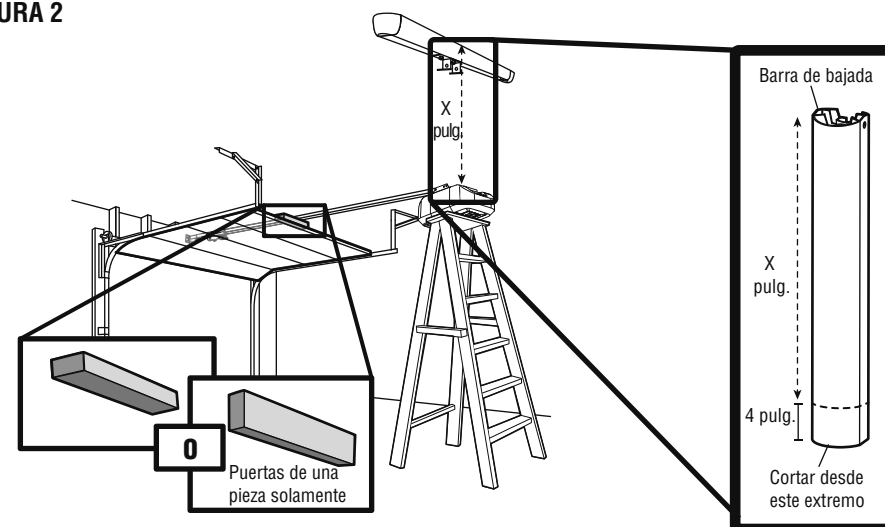


FIGURA 5

