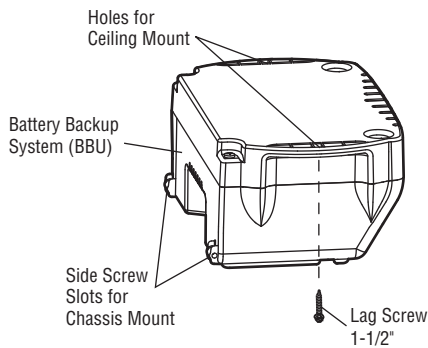


#### INSTALLATION

Mounting the **Battery Backup System (BBU)** can be done using one of two methods. The BBU can be mounted directly on top of the motor unit or it can be secured on a structural support just above it.

##### 1. Mounting the BBU Directly to the Motor Unit.



- Position the BBU on top of the motor unit. Make sure the motor unit power cord is drawn out from beneath the BBU. The BBU should sit firmly on top of the motor unit. Adjust angle iron placement so that it is out of the way of the BBU's installation (Figure 1).
- Align the two screw slots on the BBU to the back chassis holes.
- Secure the BBU to each side of the chassis flanges with 3/4" screws provided.

##### 2. Mounting the BBU Directly to a Structural Support.

- After the motor unit has been installed, the BBU can be mounted to either the ceiling or a wall within 3' (.9 m) of the motor unit.
- Position the BBU as desired to a structural support (ceiling joist or wall stud) (Figure 2).
- Attach the BBU to the support using the mounting holes on either side of the BBU.
- Secure the BBU using the 1-1/2" lag screws (provided).

##### 3. Connect the BBU to the Motor Unit.

- Disconnect the motor unit from the electrical outlet.
- Connect the BBU cord into the connector on the end panel on the motor unit. Connect the motor unit to the electrical outlet. The BBU will activate and all LEDs will turn on for 3 seconds.
- The green LED will begin flashing, indicating the BBU is charging from the motor unit.

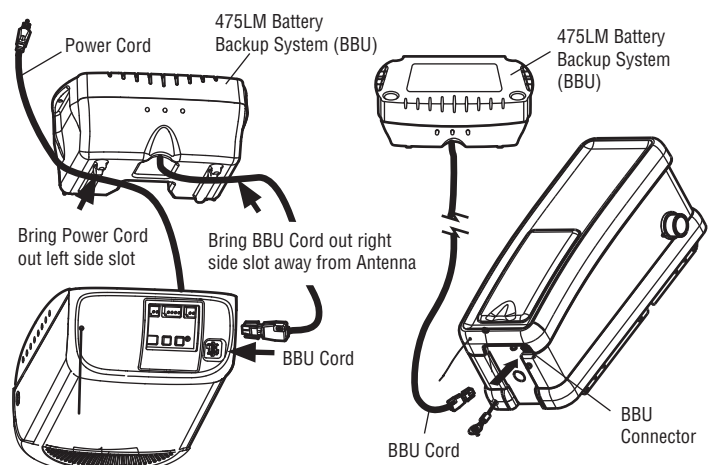
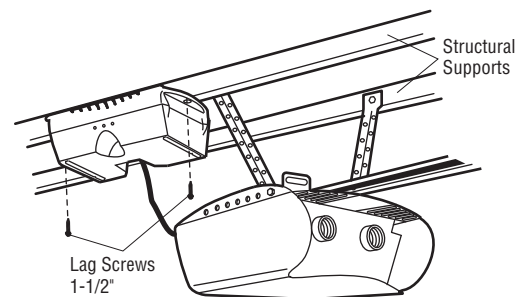
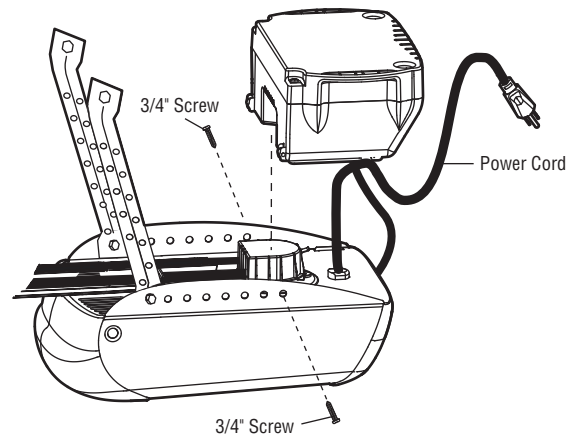
**IMPORTANT NOTE:** Installation of BBU when permanent electrical power is not available (such as new construction and the electricity is not installed) may damage the batteries. Unplug BBU after testing to prevent damage.

**⚠ WARNING**

To prevent possible **SERIOUS INJURY** or **DEATH** from electrocution, disconnect **ALL** electric and battery power **BEFORE** performing **ANY** service or maintenance.

**CAUTION**

**ALWAYS** wear protective gloves and eye protection when changing the battery or working around the battery compartment.



# CAUTION

To reduce the risk of FIRE or INJURY to persons use only LiftMaster part 41B591 for replacement batteries.

## OPERATION

### 1. Test the installed BBU with the motor unit.

To test the BBU, disconnect the motor unit power cord from the electrical outlet.

- A solid yellow LED indicates the BBU is operating on battery power.
- A flashing yellow LED with beep indicates the BBU is operating on battery power and that the battery charge is low.
- To test whether the BBU is functioning properly, open and close the garage door.
- Re-connect the motor unit power cord back into the electrical outlet.
- Verify that the green LED is flashing on the BBU (indicates that the BBU is now charging).
- Test completed.

### 2. Charge the battery.

- Allow the batteries 24 to 48 hours to fully charge before using the BBU system.

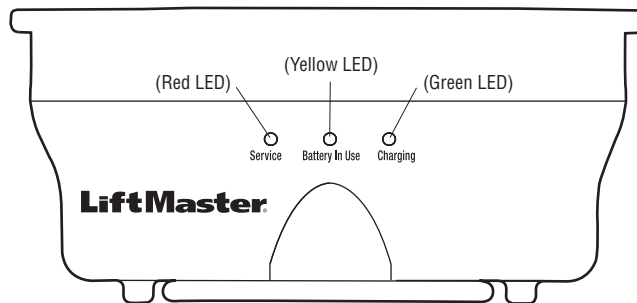
A fully charged BBU supplies 24 Vdc to the motor unit for one to two days of normal operation during an electrical power outage. If the battery voltage drops too low, the batteries will disconnect and the motor unit will no longer operate under battery power.

After the electrical power has been restored, the batteries will recharge within 48 hours. Under normal usage batteries will last 3 to 5 years.

To obtain maximum battery life and prevent damage, also disconnect the standby power if you unplug the motor unit while on vacation or any other extended period of time.

**NOTE:** Door operation may be limited until batteries are fully charged. The motor unit's lights will not turn on during BBU mode.

## BATTERY BACKUP SYSTEM (BBU) DIAGNOSTICS



### GREEN LED:

*All systems are normal.*

- A solid LED light indicates the batteries are fully charged.
- A flashing LED indicates the batteries are being charged.

**NOTE:** Batteries do not have to be fully charged to operate the motor unit.

### YELLOW LED:

*The motor unit has lost power and is operating off of the BBU.*

- A solid LED with beep, sounding approximately every 2 seconds, indicates the motor unit is activating the door and is operating off of the BBU.
- A flashing LED with beep, sounding every 30 seconds, indicates batteries are low.
- Once the power is restored, the BBU will recharge. This is indicated by a flashing green LED.

### RED LED:

*An error has been detected and the BBU will automatically shut off. The BBU will attempt to restart by reconnecting to the batteries. If the error is still present it will shut itself off again. This process will repeat every 5 minutes or until the error has been resolved. This is used to prevent further draining of the batteries.*

- If a red LED remains on when the power is restored, and is accompanied by a beep sounding every 30 seconds, please call for service.

## Replacement Parts

12V Rechargeable Batteries (2) . . . . .	41B591
Power Supply Board . . . . .	41A5726
Fuse . . . . .	72A35

**FOR SERVICE, DIAL OUR TOLL-FREE NUMBER:**

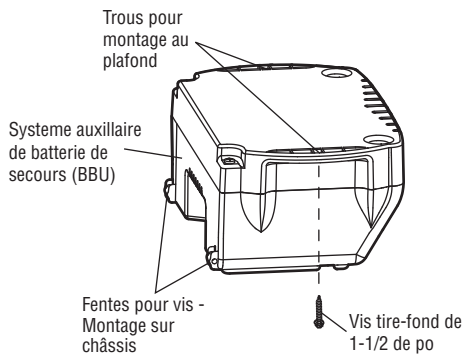
**1-800-528-9131**

**LiftMaster.com**

#### INSTALLATION

Le montage de **système auxillaire de batterie de secours (BBU)** peut se faire selon deux méthodes. La BBU de secours peut être montée directement au-dessus du moteur, ou fixée au support, juste au-dessus du moteur.

##### 1. Montage de BBU directement au moteur.



- Placer BBU au-dessus du moteur. S'assurer que le cordon d'alimentation du moteur est libre, et ne se trouve pas bloqué en dessous de la BBU. Ainsi placée au-dessus du moteur, BBU doit être parfaitement stable. Modifier légèrement l'emplacement de la cornière pour que celle-ci ne gêne pas l'installation de la BBU (Figure 1).
- Faire correspondre les deux fentes pour vis de la BBU aux trous du châssis arrière
- Fixer la BBU sur chaque côté de la membrure de châssis à l'aide des vis de 3/4 po, fournies.

##### 2. Montage de la BBU directement au support de structure.

- Après l'installation du moteur, la BBU peut être montée soit au plafond soit sur un mur à un maximum de 3 pi (0,9 m) du moteur.
- Au besoin, placez la BBU sur un support structurel (solive de plafond ou poteau mural) (Figure 2).
- Attachez la BBU au support à l'aide des orifices de fixation situés d'un côté ou de l'autre du boîtier du système.
- Fixez la BBU avec les tire-fonds de 1 pouce 1/2 (fournies).

##### 3. Connecter BBU au moteur.

- Débrancher le moteur de la prise de courant.
- Connecter le cordon de la BBU au connecteur se trouvant sur le côté droit du panneau arrière du moteur. La BBU s'active, et toutes les diodes électroluminescentes (LED) s'allument pendant trois secondes.
- La LED verte clignote pour indiquer que la BBU est en cours de chargement à partir du moteur.

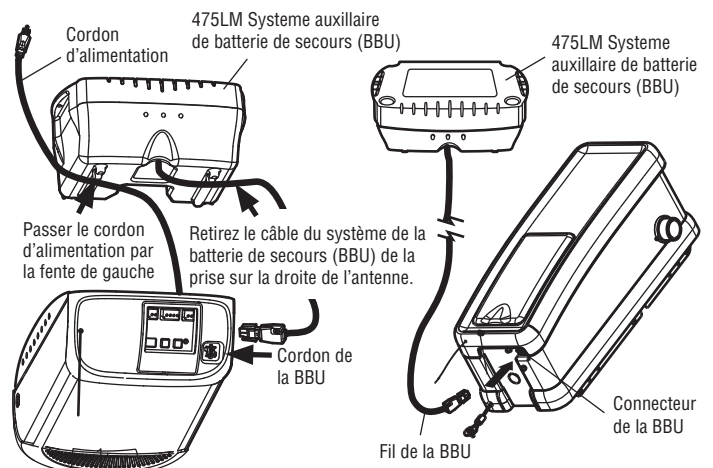
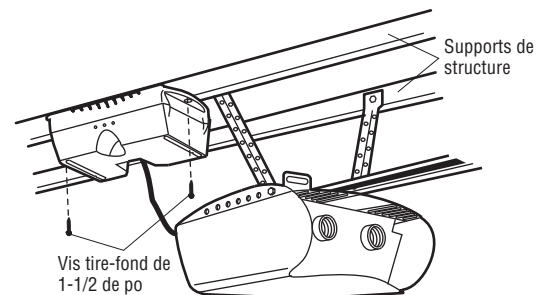
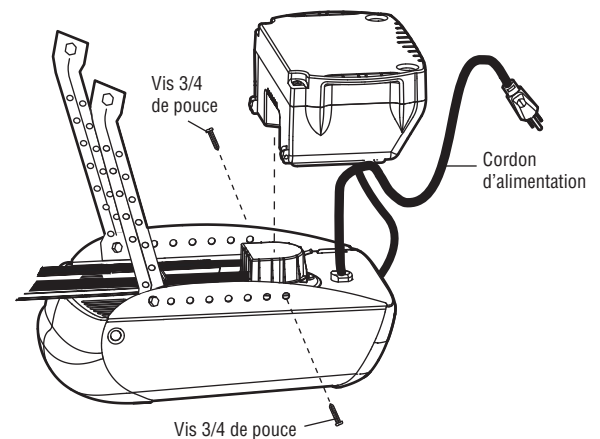
**REMARQUE IMPORTANTE :** L'installation de la BBU lorsqu'il est impossible d'avoir de l'électricité (comme dans une maison en construction encore dépourvue d'installation électrique) risque d'endommager la batterie. Débrancher la BBU après l'avoir testée pour éviter de l'abîmer.

#### **AVERTISSEMENT**

Pour prévenir toute possibilité de BLESSURE GRAVE ou d'ACCIDENT MORTEL causés par électrocution, débrancher le moteur de TOUT la source de courant et batterie AVANT de procéder au montage ou maintenance.

#### **ATTENTION**

Munissez-vous TOUJOURS de gants de protection et de protection pour les yeux quand vous travaillez sur une pile électrique ou sur un compartiment de batterie.



# ATTENTION

Pour réduire les risques d'INCENDIE ou de BLESSURE, n'utiliser que la pièce LiftMaster numéro 41B591 pour remplacer les batteries.

## FONCTIONNEMENT

### 1. Test de la BBU installée avec le moteur.

Pour tester la BBU, débrancher le moteur de la prise de courant.

- Une LED jaune s'allume en continu, pour indiquer que la BBU fonctionne sur accumulateur.
- Une LED jaune clignotante, accompagnée d'un bip indique que la BBU fonctionne sur accumulateur, et que la batterie est presque épuisée.
- Pour effectuer un test complet du fonctionnement correct de la BBU, ouvrir et refermer la porte du garage.
- Re-connecter le cordon d'alimentation du moteur à la prise de courant.
- S'assurer que la LED verte clignote sur la BBU (elle indique que la BBU est maintenant en cours de chargement).
- Le test est ainsi terminé.

### 2. Charger la batterie.

- Permettre aux accumulateurs de se charger complètement, pendant 24 à 48 heures, avant d'utiliser le système de la BBU.

Une BBU à pleine charge alimente le moteur en tension 24 V cc permettant un ou deux jours de fonctionnement normal en cas de panne de courant. Si la tension de la batterie devient trop faible, les batteries se débranchent automatiquement et le moteur ne peut plus fonctionner sous l'alimentation de la batterie.

Après le rétablissement de la tension secteur, les batteries se rechargent sous 48 heures. Sous un usage normal, ces batteries peuvent durer entre 3 et 5 ans.

Pour obtenir la longueur de vie maximale des batteries et prévenir les dommages, déconnecter également la BBU si le moteur doit être débranché, par exemple lors d'un départ en vacances ou autre période d'une certaine longueur.

**REMARQUE :** Il se peut que le fonctionnement de la porte se voie quelque peu limité jusqu'à ce que les batteries soient pleinement rechargées. Les voyants du moteur ne s'allument pas pendant le mode de fonctionnement sous BBU.

## Pièces de rechange

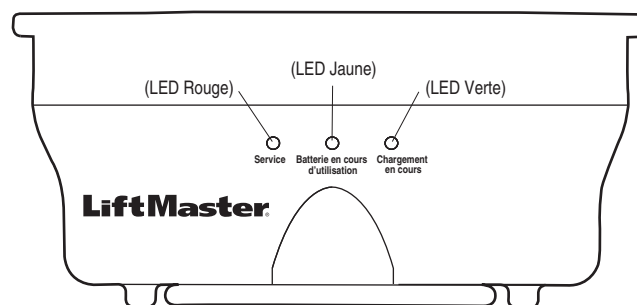
Batteries rechargeables, 12 V (2) . . . . .	41B591
Carte d'alimentation électrique . . . . .	41A5726
Fusible . . . . .	72A35

## POUR RÉPARATION, APPELER NOTRE NUMÉRO GRATUIT :

1-800-528-9131

LiftMaster.com

## DIAGNOSTICS DU SYSTÈME DE LA BATTERIE DE SECOURS (BBU)



### LED VERTE :

Tous les systèmes fonctionnent normalement.

- Une LED allumée de manière fixe indique que les batteries sont pleinement chargées.
- Une LED clignotante indique que les batteries sont en cours de chargement.

**REMARQUE :** Il n'est pas nécessaire de charger les batteries au maximum pour faire fonctionner le moteur.

### LED JAUNE :

Le moteur n'est plus alimenté par la tension secteur et fonctionne à partir de la BBU.

- Une LED allumée en permanence, accompagnée d'un bip toutes les 2 secondes environ indique que le moteur tourne pour ouvrir la porte et qu'il le fait en s'alimentant à partir de la BBU.
- Une LED clignotante avec bip toutes les trente secondes environ indique que les batteries sont presque déchargées.
- Une fois la tension secteur rétablie, la BBU se recharge. Ceci est indiqué par le clignotement de la LED verte.

### LED ROUGE :

Une erreur a été détectée, et la BBU se coupe automatiquement. La BBU essaie de s'activer à nouveau en se reconnectant à ses accumulateurs. Si l'erreur persiste, elle se coupe à nouveau. Ce processus se répète toutes les 5 minutes ou jusqu'à ce que la situation d'erreur ait été corrigée. Ceci a pour but de ne pas affaiblir encore les batteries.

- Si une LED rouge reste allumée alors que la tension secteur a été rétablie, et si elle est accompagnée d'un bip qui se fait entendre toutes les 30 secondes, appeler le service de réparation.