

LiftMaster®

PROFESSIONAL

NOTICE: To ensure the proper functioning of your new Garage Door Opener, please remove all old or previous push buttons/wall control panels. Use only the enclosed door control for proper operation.

Locate the door control within sight of the door at a minimum height of 5 feet (1.5 m) where small children cannot reach, and away from all moving parts of the door and door hardware.

INSTALLATION

The door control is typically attached directly to the wall.

1. Disconnect power to the garage door opener.
2. Strip 1/4" (6 mm) of insulation from one end of the bell wire and connect to the two screw terminals on the back of the door control as follows: red/white wire to 1 and white wire to 2.
3. Fasten with 6ABx1" self-tapping screws:
 - Drill pilot holes and install bottom screw, allowing 1/8" (3 mm) to protrude above the wall surface.
 - Position bottom of door control on screw head and slide down to secure. Adjust screw for snug fit.
 - Install top screw. Do NOT overtighten, you may damage the plastic housing.
4. Run bell wire up wall and across ceiling to motor unit. Use insulated staples to secure wire to wall and ceiling in several places. Do NOT pierce wire with a staple, this will create a short or open circuit.
5. Strip 1/4" (6 mm) of insulation from the end of the bell wire.
6. Connect bell wire to terminals as follows: Red/white to 1 and white to 2.
7. Reconnect power to the garage door opener.

OPERATION

Door Control Push Button: Press to open or close the door. Press again to reverse the door during the closing cycle, or to stop the door while it is opening.

Light Feature: Press the Light button to switch the opener light on or off. When the door is opened or closed, the light will remain on for 4-1/2 minutes. Press the Light button to turn it off sooner. The Light button will not control the opener light when the door is in motion.

Lock Feature: Designed to prevent operation of the door from portable remote controls. However, the door will open and close from the Door Control push bar and from the Keylock and Keyless Entry accessories.

To activate: Press and hold the Lock button for 2 seconds. The push button indicator light will flash as long as the lock is on.

To turn off: Press and hold the Lock button again for 2 seconds. The indicator light will stop flashing. Normal operation will resume. The Lock feature will also turn off whenever the "Learn" button on the opener end panel is activated.

Model 58LM and 58LMC Multi-Function Door Control OWNERS INSTRUCTIONS

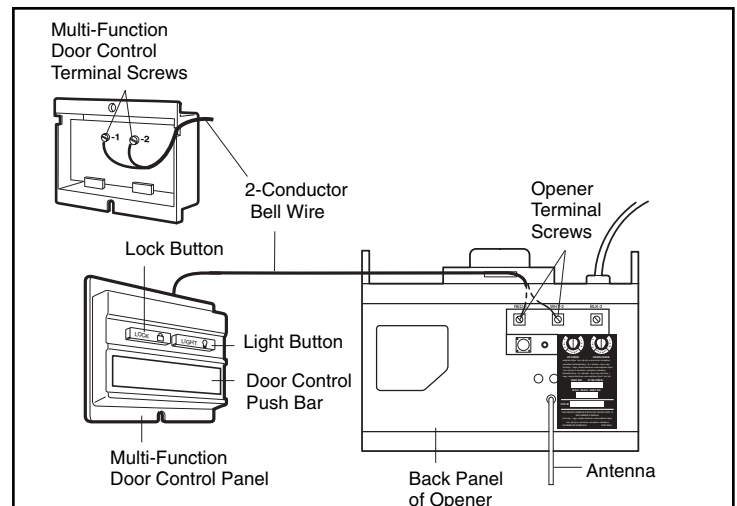
WARNING

To prevent possible SERIOUS INJURY or DEATH from electrocution:

- Be sure power is not connected BEFORE installing door control.
- Connect ONLY to 24 VOLT low voltage wires.

To prevent possible SERIOUS INJURY or DEATH from a closing garage door:

- Install door control within sight of garage door, out of reach of children at a minimum height of 5 feet (1.5 m), and away from all moving parts of door.
- NEVER permit children to operate or play with door control push buttons or remote control transmitters.
- Activate door ONLY when it can be seen clearly, is properly adjusted, and there are no obstructions to door travel.
- ALWAYS keep garage door in sight until completely closed. NEVER permit anyone to cross path of closing garage door.



**FOR SERVICE DIAL OUR TOLL FREE NUMBER:
1-800-528-2817**

REMARQUE: Afin de garantir le bon fonctionnement de votre nouvel ouvre-porte de garage, veuillez enlever tout autre bouton-poussoir ou panneau de contrôle mural. N'utiliser que le système de contrôle de porte inclus pour une marche correcte. Poser la commande murale dans un endroit où on pourra la voir de la porte, à au moins 5 pieds (1,5 m) du sol, là où les enfants ne pourront pas l'atteindre et loin de toutes les pièces mobiles et fixations de la porte.

INSTALLATION

La commande de porte est généralement posée directement au mur.

1. Couper l'alimentation de l'ouvre-porte de garage.
2. Enlever 1/4 po (6 mm) d'isolation à une extrémité du fil de sonnerie. Raccorder les deux bornes à vis à l'arrière de la commande de porte : le fil blanc/rouge sur 1 et le fil blanc sur 2.
3. Fixer à l'aide de vis autotaraudeuses 6AB x 1 po :
 - Percer et poser la vis inférieure en laissant 1/8 po (3 mm) faire saillie du mur.
 - Placer le bas de la commande de porte par-dessus la tête de vis et ajuster pour un ajustement serré.
 - Installez l'écrou du dessus. NE serrez pas trop, car vous risquez d'endommager le boîtier en plastique.
4. Faire monter le fil de sonnerie le long du mur et du plafond jusqu'au moteur. Utiliser des agrafes isolées pour fixer le fil à plusieurs endroits. NE pas percer le fil avec une agrafe, ce qui créerait un court-circuit ou un circuit ouvert.
5. Enlever 1/4 po (6 mm) d'isolation à l'extrémité du fil de sonnerie.
6. Raccorder le fil de sonnerie aux bornes à vis comme suit : Le fil blanc/rouge à 1 et le fil blanc à 2.
7. Rebranchez le courant électrique à l'ouvre-porte de garage.

FONCTIONNEMENT

Barre-poussoir de la commande de porte : Appuyer sur la barre pour ouvrir ou fermer la porte. Appuyer à nouveau pour faire remonter la porte lors du cycle de fermeture ou pour arrêter la porte pendant le cycle d'ouverture.

Fonction d'éclairage : Appuyez sur le bouton d'éclairage pour allumer ou éteindre l'éclairage de l'ouvre-porte. Lors du cycle d'ouverture ou de fermeture de la porte, l'éclairage demeurera allumé pendant 4-1/2 minutes. Appuyer sur le bouton d'éclairage (LIGHT) pour l'éteindre plus tôt. Le bouton d'éclairage (LIGHT) ne contrôle pas la lumière de l'ouvre-porte lorsque la porte est en mouvement.

Élément de verrouillage : Conçu afin de prévenir le fonctionnement de la porte à l'aide des télécommandes à main. Cependant, la porte s'ouvrira et se fermera à partir de la commande de porte, de la serrure extérieure ou du système d'ouverture sans clé en accessoire.

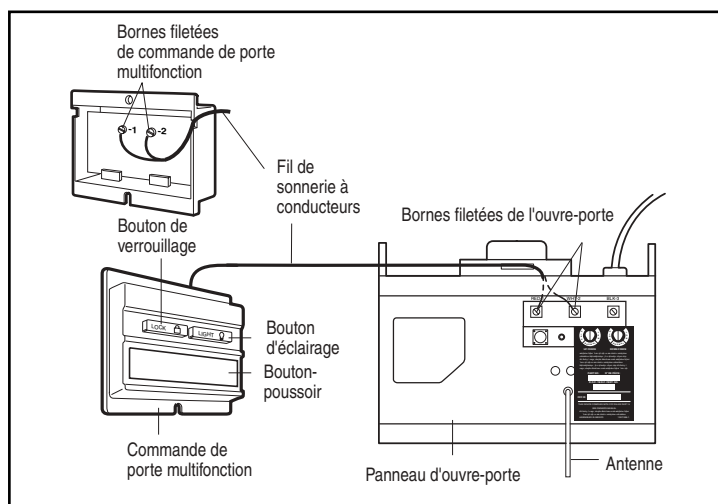
Pour actionner : Appuyer sur le bouton de verrouillage et le tenir pendant 2 secondes. L'éclairage de la barre-poussoir clignotera aussi longtemps que l'élément de verrouillage sera en marche.

Pour arrêter : Appuyer à nouveau sur le bouton de verrouillage et le tenir pendant 2 secondes. L'éclairage de la barre-poussoir cessera de clignoter. L'élément de verrouillage sera également neutralisé chaque fois que le bouton «LEARN» se trouvant sur le panneau de l'ouvre-porte sera actionné.

⚠️ AVERTISSEMENT

Pour prévenir d'éventuelles BLESSURES GRAVES ou LA MORT par suite d'électrocution :

- S'assurer que le courant est coupé AVANT de poser la commande de porte.
 - Raccorder UNIQUEMENT à des fils basse tension 24 V.
- Pour prévenir d'éventuelles BLESSURES GRAVES ou LA MORT par suite d'une porte de garage qui se ferme :
- Poser la commande de porte en vue de la porte de garage, hors de la portée des enfants à une hauteur minimum de 5 pieds (1,5 m), et à l'écart de toutes les pièces mobiles de la porte.
 - Ne JAMAIS laisser des enfants faire fonctionner les boutons-poussoirs de la commande de porte ou les émetteurs de la télécommande, ni jouer avec ceux-ci.
 - Actionner la porte UNIQUEMENT lorsqu'on la voit clairement, qu'elle est bien réglée et que rien ne gêne la course de la porte.
 - TOUJOURS garder la porte de garage en vue jusqu'à ce qu'elle soit complètement fermée. Ne JAMAIS laisser personne croiser le chemin d'une porte de garage qui se ferme.



POUR LE SERVICE, PRIÈRE DE COMPOSER NOTRE NUMÉRO SANS FRAIS:
1-800-654-4736